

TECHNICAL SHEET | SCHEDA TECNICA

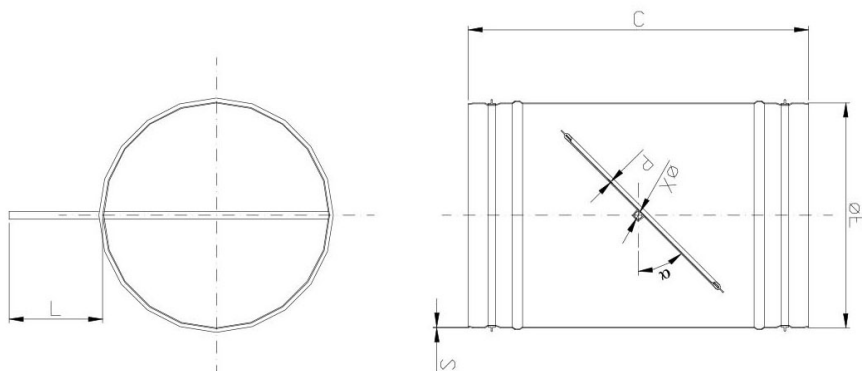


DESCRIPTION

Round control damper made of galvanized steel.
The circular dampers are suitable for the control and the adjust of the air flow in air conditioning or ventilation ducts. Single pack.

DESCRIZIONE

Serranda di regolazione circolare in acciaio zincato.
Le serrande di taratura sono utilizzate negli impianti di ventilazione e condizionamento per il bilanciamento dei circuiti. Confezione singola.



DN [mm]	ØE [mm]	S [mm]	P [mm]	ØX [mm]	C [mm]	L [mm]	Cod.
DN 80	80	0,8	0,8	8	200	60	7045940
DN 100	100						7045941
DN 125	125						7045942
DN 160	160						7045944
DN 200	200						7045945
DN 250	250	1	1	12	300	100	7045946
DN 315	315						7045947
DN 355	355	1,5	1,5	12	400	100	7045948
DN 400	400						7045949
DN 450	450						7045950
DN 500	500						7045951

DN [mm]	Generated Noise Rumore Trasmesso				
	α°	V	Dpt	Lw(A)	
DN 100	20	4	48	37	
		7	102	46	
		9	178	54	
		14	355	64	
	45	4	178	48	
		5,5	295	54	
		7,5	57	563	
		11	1180	73	
		60	2	259	42
DN 200	20	4	20	33	
		6	37	41	
		10	92	52	
	45	15	240	67	
		3	89	42	
		5	255	56	
		8	555	67	
		12	1152	78	
	60	1,5	125	41	
		2,5	305	52	
		3,5	620	62	
		4,5	1015	69	
DN 250		20	4	15	31
			6	22	39
	10		52	50	
	45	15	129	63	
		3,5	48	38	
		5	120	50	
		8	278	61	
		12	618	72	
		60	1,5	65	36
DN 400	20	3	222	50	
		4,5	498	61	
		6,5	925	71	
		4	6	33	
	45	6	18	40	
		10	35	53	
		12	51	58	
		3,5	45	38	
		5	95	49	
60	8	235	61		
	12	562	73		
	1,5	59	38		
	3	201	54		
	4,5	462	63		
	6,5	912	72		